

Electronic-Key-System EKS FSA

Electronic-Key-System EKS FSA

- ▶ Elektronische Zugriffsverwaltung
- ▶ Für Security und Safety Anwendungen
- ▶ Personalisierter EKS-Schlüssel
- ▶ USB-Schnittstelle

- ▶ *Electronic access management*
- ▶ *For security and safety applications*
- ▶ *Personalized EKS Electronic-Key*
- ▶ *USB interface*

Oft haben an Produktionsanlagen nur autorisierte Personen die Befugnis in Prozesse einzugreifen und Änderungen vorzunehmen. Das bewährte Electronic-Key-System EKS bietet hierbei seit Jahren Schutz vor unberechtigtem Zugriff auf Maschinen- oder Prozessparameter.

Darüber hinaus ist das EKS jetzt in der Ausführung FSA (For Safety Applications) für den Einsatz bei Anwendungen im Sinne der Maschinensicherheit geeignet. Das EKS FSA verfügt über zusätzlich geschaltete Ausgänge, die zur Bildung eines sicheren Abschaltsignals genutzt werden können. Mit dem personalisierten EKS-Schlüssel erhält der Maschinenbediener nun die Legitimation auch Einricht- und Wartungsarbeiten oder ähnlich kritische Handlungen durchzuführen. Dadurch wird das heute weit verbreitete Problem der Manipulation von Schutzeinrichtungen gelöst. Durch Ziehen des Schlüssels wird die Maschine in eine sichere Betriebsart zurückgesetzt.

Ihre Vorteile

- ▶ Manipulation wird überflüssig
- ▶ Sicheres Rücksetzsignal
- ▶ Nur ein Schlüssel für mehrere Maschinen
- ▶ Frei programmierbarer Schreib-/Leseschlüssel
- ▶ Schlüsselverwaltung mit der Software Electronic-Key-Manager EKM

Lieferbar ab sofort



Often only authorized individuals have the authority to make changes to production processes. For years, the proven Electronic-Key-System EKS has provided protection against unauthorized access to machine and process parameters.

In addition, with the FSA (For Safety Applications) version the EKS is now suitable for machine safety applications. The EKS FSA has additional switched outputs that can be utilized to form a safe shut-down signal. With a personalized EKS Electronic-Key the machine operator can now be given authorization to also perform setup and maintenance work, or similar critical actions. The currently widespread problem of safety guard tampering is solved. The machine is reset to a safe operating mode by removing the Electronic-Key.

Your advantages

- ▶ Tampering is unnecessary
- ▶ Safe reset signal
- ▶ Only one Electronic-Key for several machines
- ▶ Freely programmable Electronic-Key read/write
- ▶ Electronic-Key management by using the software Electronic-Key-Manager EKM

Available immediately

More than safety.



EUCHNER

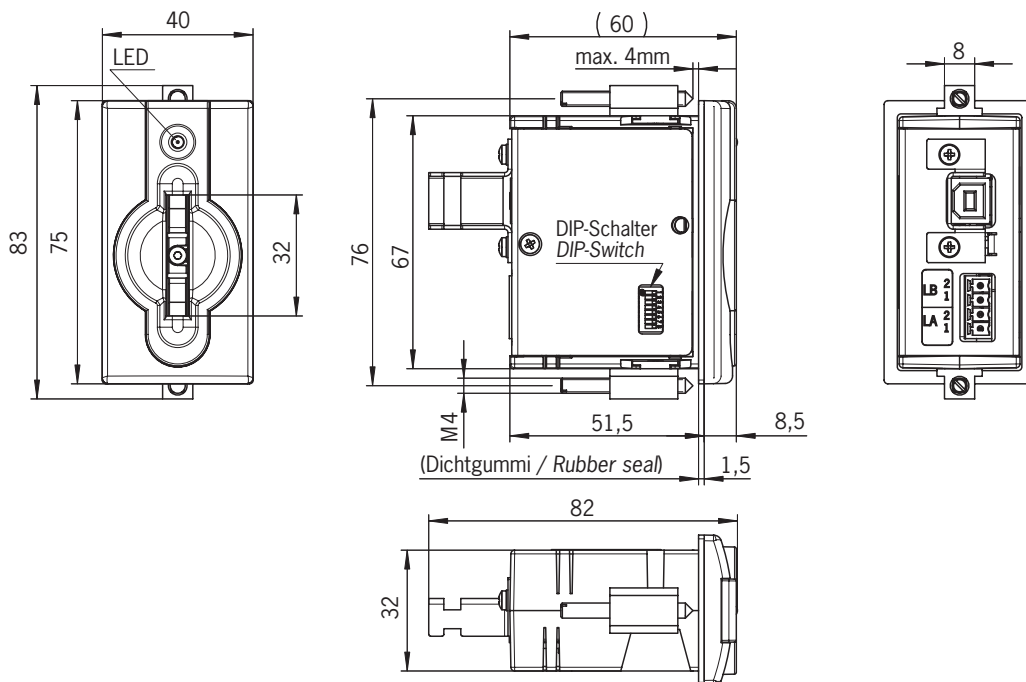
Electronic-Key-System EKS FSA ■ Electronic-Key-System EKS FSA

Technische Daten/Technical data

Parameter Parameter		Wert Value			Einheit Unit
		min.	typ./nom.	max.	
Gehäuse	Housing	Kunststoff (PA 6 GF30 grau/gray)			
Schutzart nach EN 60529	Degree of protection according to EN 60529	IP 67 in eingebautem Zustand/in mounted condition			
Umgebungstemperatur	Ambient temperature	0	-	+ 55	°C
Montage-Ausschnitt nach DIN 43700	Mounting cut-out according to DIN 43700	33 x 68			mm
Spannungsversorgung	Power supply	über/via USB			
Stromaufnahme	Current consumption	-	-	100	mA
Schnittstelle, Datenübertragung	Interface, data transfer				
Schnittstelle zum PC	Interface to the PC	USB Full Speed (USB 1.1/2.0 kompatibel/compatible)			
Übertragungsprotokoll	Transfer protocol	3964R			
Datenübertragungsrate	Data transfer rate	-	9,6	-	kBaud
Datenformat	Data format	1 Start Bit, 8 Data Bits, 1 Parity Bit (even Parity), 1 Stop Bit			
Anschlussart USB-Schnittstelle	USB interface connection type	Typ/type B			
Leitungslänge	Cable length	-	-	3	m
LED-Anzeige	LED indicator	grün/green: "Bereitschaft" (in Betrieb)/"Ready" (in operation) gelb/yellow: "Electronic-Key aktiv/active" *			
Parameter für die Ausgänge LA und LB	Parameters for the outputs LA and LB				
Spannungsversorgung für Last U (LA, LB)	Power supply for load U (LA, LB)	-	24	30	V
Schaltstrom je Ausgang	Switching current per output	1	-	50	mA
Anzahl Betätigungen des Überlastschutzes	Number of actuations of the overload protection	-	100	-	
Ausgangsspannung High für U (LA, LB)	Output voltage high for U (LA, LB)	U x 0,9	-	U	V
Widerstand im eingeschalteten Zustand	Resistance in switched on state	-	35	-	Ohm
Kapazität je Ausgang	Capacitance per output	-	-	2	nF
Zusätzliche kapazitive Belastung je Ausgang	Additional capacitive load per output	-	-	1	µF
Gebrauchskategorie nach EN IEC 60947-5-2	Utilization category according to EN IEC 60947-5-2	AC-12/AC-15 DC-12/DC-13	50 mA / 24 V		
Differenzzeit der Ausgänge** (LB zuerst)	Difference time between the outputs** (LB first)	-	200	-	ms
Anschlussart Schraubklemme, 2 x 2-polig	Connection type screw terminals, 2 x 2-pole	0,14	-	1,5	mm ²

* Die LED leuchtet gelb, wenn sich ein funktionsfähiger Schlüssel in der Schlüsselaufnahme befindet./The LED illuminates yellow if there is a functional Electronic-Key in the Electronic-Key adapter.
 ** Wenn während des Einsteckens oder Aussteckens vom Schlüssel ein Zugriff auf die USB Schnittstelle erfolgt, kann die Differenzzeit mehr als 200 ms betragen./If access on the USB interface takes place during the insertion or removal of the Electronic-Key, the difference time can be more than 200 ms.

Maßzeichnung/Dimension drawing



Bestelltabelle/Ordering table

Artikel Article	Beschreibung Description	Best. Nr. Order code
EKS-A-IUXA-G01-ST01/04	Schlüsselaufnahme mit USB-Schnittstelle und 2 Schaltausgängen/ Electronic-Key Adapter with USB interface and 2 switching outputs	098 513

More than safety.

EUCHNER GmbH + Co. KG
 Kohlhammerstraße 16
 70771 Leinfelden-Echterdingen
 Germany

Tel. +49-(0)711-7597-0
 Fax +49-(0)711-753316
 www.euchner.com
 info@euchner.de



EUCHNER