

CET-AR – Sicherheitsschalter der neuesten Generation

CET-AR – a Safety Switch of the Newest Generation

- ▶ Sicherheitsschalter mit Zuhaltung und Zuhaltungsüberwachung
 - ▶ Integrierte Auswerteelektronik
 - ▶ Transpondercodierung (RFID)
 - ▶ Robustes Metallgehäuse
 - ▶ Hohe Zuhaltkräfte bis zu 5000 N
-
- ▶ *Safety switch with guard locking and guard lock monitoring*
 - ▶ *Integrated evaluation electronics*
 - ▶ *Transponder coding (RFID)*
 - ▶ *Robust metal housing*
 - ▶ *High locking force up to 5000 N*

Der CET-AR ist ein Sicherheitsschalter mit überwachter Zuhaltfunktion und integrierter Auswerteelektronik. Er kann als Einzelgerät oder in einer Reihenschaltung betrieben werden. Der Schalter ist kompatibel zur CES-AR Familie und kann in Kombination mit dem CES-AR und dem Sicherheitssystem MGB betrieben werden.

Der CET-AR wird über M12 Steckverbinder angeschlossen. Die zwei Sicherheitsausgänge können direkt an Antriebe, nachgeschaltete Sicherheitsrelais oder sichere Steuerungen angeschlossen werden.

Optional lassen sich eine Starttaste und ein Rückführkreis anschließen. Dadurch ist der CET-AR eine vollwertige, dezentrale Sicherheitslösung (PLe nach EN ISO 13849-1). Vier Status-LEDs, davon zwei frei ansteuerbar, sorgen für den schnellen Überblick.

Ihre Vorteile

- ▶ Reihenschaltung von bis zu 20 Geräten
- ▶ Performance Level e nach EN ISO 13849-1
- ▶ Geeignet für schwere Türen
- ▶ Hohe Manipulationssicherheit
- ▶ Hohe Schutzart IP67
- ▶ Detaillierte Diagnose mit zwei LEDs (DIA/STATE)
- ▶ Zusätzlich zwei frei belegbare LEDs

Lieferbar ab sofort



The CET-AR is a safety switch with monitored guard locking device and integrated evaluation electronics. It can be operated as a single device or in a series connection. The switch is compatible to the CES-AR series and can be operated in combination with the CES-AR and the safety system MGB.

The CET-AR is connected to M12 plug connectors. The two safety outputs can directly be attached to drives, downstream safety relays or safe control systems.

A start button and a feedback loop can optionally be connected. Thus, the CET-AR is a complete and local safety solution (PLe acc. to EN ISO 13849-1). Four status LEDs - two of them can be connected according to the customer needs - provide a fast overview.

Your advantages

- ▶ Series connection of up to 20 devices
- ▶ Performance Level e acc. to EN ISO 13849-1
- ▶ Suitable for heavy doors
- ▶ High protection against tampering
- ▶ High degree of protection IP67
- ▶ Detailed diagnostics with two LEDs (DIA/STATE)
- ▶ Two additional LEDs for free assignment

Available from now

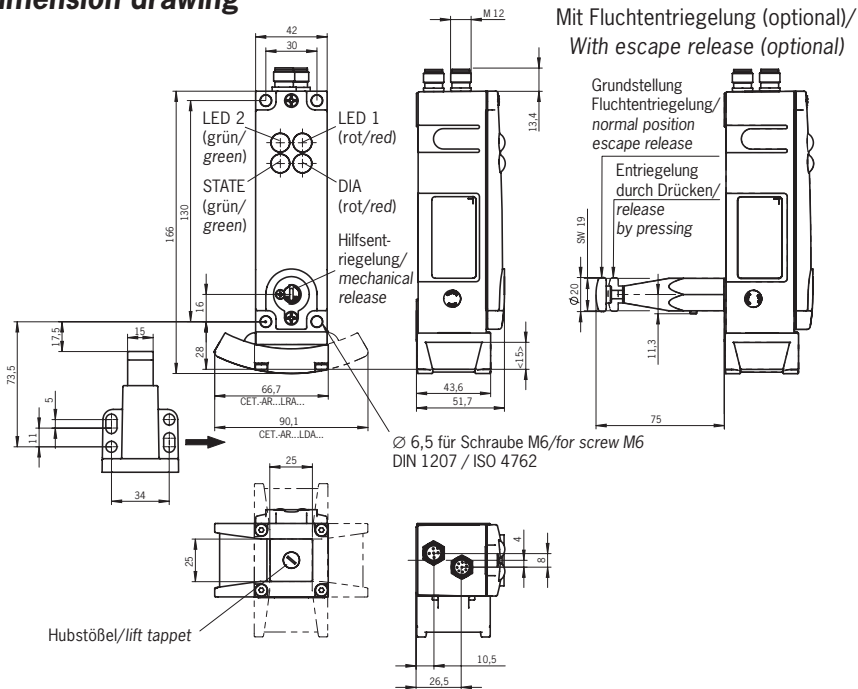
Sicherheitsschalter CET-AR ■ Safety Switch CET-AR

Technische Daten/Technical data

Parameter Parameter		Wert Value	Einheit Unit
Werkstoff Rampe	Material slide	Nicht rostender Stahl/stainless steel	
Werkstoff Schaltergehäuse	Material switch housing	Aluminium-Druckguss/die-cast aluminium	
Schutzart nach EN IEC 60529	Degree of protection acc. to EN IEC 60529	IP67	
Zuhaltekraft F_{max}	Locking force F_{max}	6500	N
Zuhaltekraft F_{Zh} nach GS-ET-19	Locking force F_{Zh} acc. to GS-ET-19	5000	N
Anschlussart	Connection type	2 Steckverbinder M12/2 plug connectors M12	
Betriebsspannung U_B	Operating voltage U_B	24 ±15%	V
Stromaufnahme I_B	Current consumption I_B	80	mA
Ausgangsspannung U(OA)/U(OB)	Output voltage U(OA)/U(OB)	HIGH ($U_B - 1,5$) ... U_B	V
Sicherheitsausgänge OA/OB	Safety outputs OA/OB	LOW 0 ... 1	V
Schaltstrom je Sicherheitsausgang	Switching current per safety output	1 ... 400	mA

Tipp! Detaillierte Angaben finden Sie im Katalog "Berührungsloses Sicherheitssystem CES"./
For detailed information please refer to the catalogue "Non-contact Safety System CES".

Maßzeichnung/Dimension drawing



Bestelltabelle/Ordering table

Best. Nr. / Order code	Ruhestromprinzip/ Closed-circuit current principle	Unicode	Multicode	Einfachrampe/ Single slide	Lerneingang/ Teach-in input	Rückführkreis und Starttaste/ Feedback loop and start button	4 LEDs (2 frei belegbar/ 2 free for assignment)
103 418 CET1-AR-CRA-AH-50X-SG-103418	●	●		●	●		●
105 802 CET1-AR-CRA-AH-50S-SG-105802	●	●		●		●	●
105 763 CET1-AR-CRA-CH-50X-SG-105763	●		●	●			●
105 764 CET1-AR-CRA-CH-50S-SG-105764	●		●	●		●	●
096 327 CET-A-BWK-50X	Betätiger/Actuator						

More than safety.

EUCHNER GmbH + Co. KG
Kohlhammerstraße 16
70771 Leinfelden-Echterdingen
Germany

Tel. +49-(0)711-7597-0
Fax +49-(0)711-753316
www.euchner.com
info@euchner.de



EUCHNER