

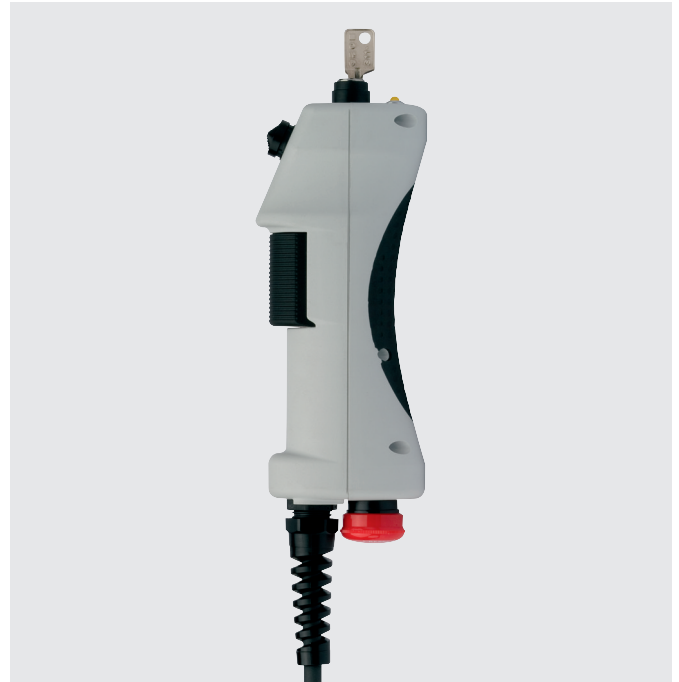
Zustimmtaster ZSM Enabling Switch ZSM

- ▶ Ergonomisches Design
 - ▶ Vielfältige Ausbaustufen
 - ▶ Taktile und optische Rückmeldung
 - ▶ Einhandbedienung
-
- ▶ Ergonomic design
 - ▶ Wide variety of configurations
 - ▶ Tactile and optical feedback
 - ▶ Single-hand operation

Der ZSM ist mehr als ein gewöhnlicher Zustimmtaster. Durch seinen modularen Aufbau lassen sich viele zusätzliche Funktionen integrieren. Erweiterungsbauteile, wie beispielsweise eine Stopp-Befehlseinrichtung, die LED-Anzeigen oder ein Schlüsselschalter, machen den ZSM zum Multitalent und fast schon zum kleinen Handbediengerät. Als Besonderheit gilt das neuartige Vibrationsignal, welches dem Bediener mitteilt, ob sich der Zustimmtaster in Zustimmungstellung befindet. Durch die gummierte Grifffläche liegt der Taster sicher in der Hand. Das durchdachte Design und das geringe Gewicht ermöglichen ein ermüdungsfreies Arbeiten.

Ihre Vorteile

- ▶ Multifunktional durch verschiedene Ausführungen
 - ▶ Schlüsselschalter
 - ▶ Stoppbefehlseinrichtung
 - ▶ Mini-Joystick
 - ▶ LED-Anzeigen, usw.
- ▶ 3-stufiger Zustimmtaster
- ▶ Rückmeldung in Zustimmungposition
- ▶ Ergonomische Ausführung



The ZSM is more than just a conventional enabling switch. Due to its modular design a large number of additional functions can be integrated. Additional components such as, for instance, a stop device, LED displays or a key-operated switch make the ZSM a multitalent and almost a small hand-held pendant station. A special feature is the new vibration signal that tells the operator whether the enabling switch is in the enabling position. With its rubberized grip the switch lies safely in the hand. The well thought-out design and the low weight result in fatigue-free working.

Your advantages

- ▶ Multifunktional due to different versions
 - ▶ Key-operated switch
 - ▶ Stop device
 - ▶ Mini joystick
 - ▶ LED displays, etc.
- ▶ 3-stage enabling switch
- ▶ Feedback in the enabling position
- ▶ Ergonomic design

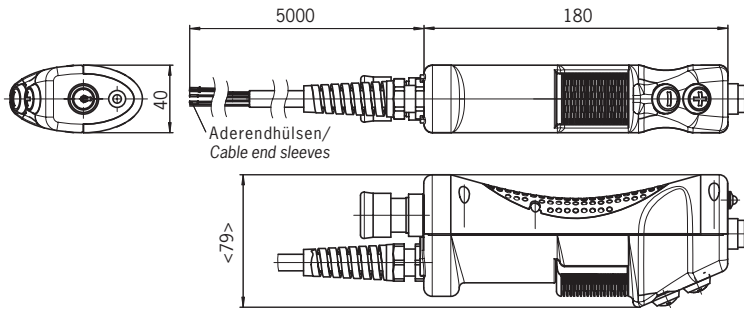
More than safety.

Zustimmtaster ZSM ■ Enabling Switch ZSM

Technische Daten/Technical data

Parameter Parameter	Wert Value	Einheit Unit
Werkstoff Gehäuse Material housing	PA	
Zustimmtaste enabling switch	CR	
Griffmulde/Dichtung grip/seal	TPE	
Schutzart nach IEC 529 Degree of protection acc. to IEC 529	IP54	
Umgebungstemperatur Ambient temperature	-5 ... + 60	°C
Schaltglieder Zustimmtaster Enabling switch switching elements	3 Wechslerkontakte/changeover contacts	
Lebensdauer Mechanical life	1 x 10 ⁶ Schaltspiele/operating cycles	
Gebrauchskategorie nach IEC 947-5-1 (für Zustimmtaste S4) Utilization category acc. to IEC 947-5-1 (for enabling switch S4)	DC13 U _e 24V I _e 0,3A U _e 24V I _e 1A	
Masse Weight	ca./approx. 1,1	kg
Leitungslänge Cable length	5	m

Maßzeichnung/Dimension drawing



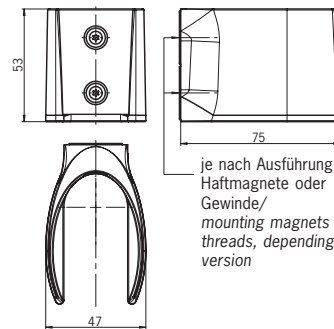
Halter für ZSM/Holder for ZSM

Magnetbefestigung/magnetic fixing

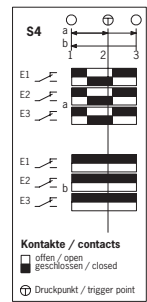
Best. Nr./Order code 102 965

Schraubbefestigung/screw fastening

Best. Nr./Order code 102 969



Schaltweg-Diagramm S4 Travel diagram S4



Bestelltable/Ordering table

Best. Nr. Artikel Order code Article	Stopp-Befehlseinrichtung Stop device	Zustimmtaste Enabling switch	Vibrationsmotor Vibration motor	LED gelb LED yellow	Drucktaste Pushbutton "-" "+"	Schlüsselschalter Key switch	Stufenschalter Selector switch	Steckverbinder Plug connector
099 713 ZSM - 099 713		●						
099 716 ZSM - 099 716		●			●	●		RC12
099 714 ZSM - 099 714		●	●	●	●	●		
099 715 ZSM - 099 715	●	●	●	●	●	●		
100 697 ZSM - 100 697		●	●		●	●	4-stufig 4-stage	
102 966 ZSM - 102 966	Not-Halt rot Emergency stop red	●	●	●	●			
102 059 ZSM - 102 059	●	●	●	●	●	●		
103 126 ZSM - 103 126	Not-Halt rot Emergency stop red	●	●	●	●	●		
103 462 ZSM - 103 462		●			●	●	12-stufig, gray 12-stage, gray	
Verdrahtungsplan Circuit diagram	S5: Stopp-Befehlseinrichtung Stop device 	S4: Zustimmtaste Enabling switch 	V1: LED gelb LED yellow 	S3: "+" Drucktaste Push button 	S2: "+" Drucktaste Push button 	S1: Schlüsselschalter Key-operated switch 	S1: Stufenschalter Selector switch 	
Steckverbinder RC12, 12-polig/ Plug connector RC12, 12-pin								